

SELBY ENGINEERING AND LIFTING SAFETY LTD. TEL: +44 (0) 1977 684 600




## 29/06 E


### Elektro-Kettenzug/ Electric Chain Hoist/ Palan-Chariot électrique Extrem kurze Bauart / Ultralow headroom/ Hauteur Perdue Ultra Réduite


ISO 9001  
certified company


## PREMIUM LINE


#### Standard/ Serial model/ Modèle de palan standard avec:

- 

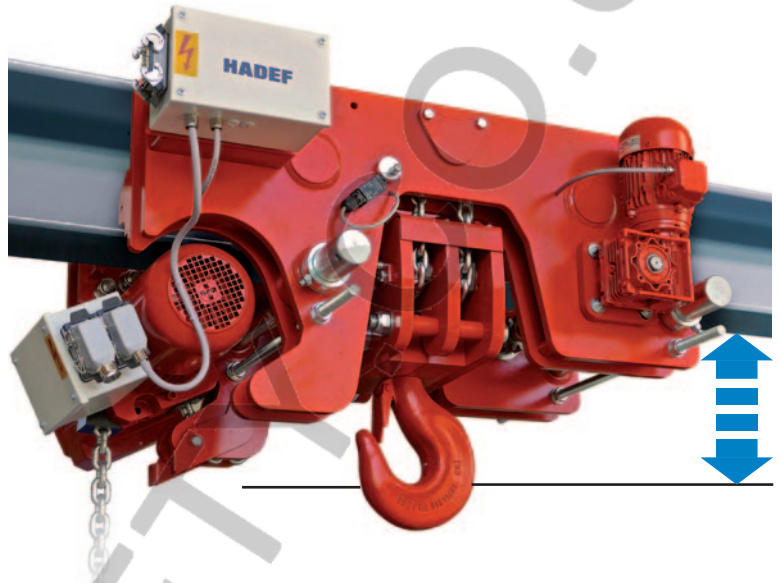
Geräteschutz durch Rutschkupplung bis 10 t/ 4-strängig  
 Hoist protection by slipping-clutch up to 10 t/ 4 chain falls  
 Limiteur de charge à friction jusqu'à 10 t/ 4 brins
- 

Geräteschutz durch Stromabschaltung ab 10 t/ 2-strängig  
 Hoist protection by current monitoring cut-off from 10 t/ 2 chain falls up  
 Limiteur de charge électrique à partir de 10 t/ 2 brins
- 

Elektrofahrwerk mit Gummipuffersatz und zwei Fahrgeschwindigkeiten von 16/4 m/min  
 Electric trolley with rubber end stops and two travel speeds of 16/4 m/min  
 Chariot électrique deux vitesses 16/4 m/min avec butées caoutchouc
- 

Mit Schützsteuerung inkl. Betriebsendschalter, Heben/Senken, Betriebsstundenzähler, Thermofühler und Phasenüberwachungsrelais  
 With low voltage control, limit switch lifting/lowering, thermal detector and phase monitoring relay  
 Avec commande basse tension, sonde thermique et relais d'inversion de phases
- 

Deutsches Ursprungszeugnis  
 German Certificate of Origin  
 Fabrication Allemande



Extrem kurze Bauart  
Ultra low headroom  
Hauteur Perdue Ultra Réduite



auf Anfrage **ATEX**  
on request  
sur demande



bis 60 t Tragfähigkeit  
up to 60 t capacity  
jusqu'à 60 t capacité



# 29/06 E

ISO 9001  
certified company

PREMIUM LINE



EH - mit Haspelfahrwerk / with hand geared trolley / avec chariot à avance par chaîne

EE - mit Elektrofahrwerk / with electric trolley / avec chariot électrique

Tragfähigkeit capacity capacité kg	Lastkette load chain chaîne de charge mm	Flanscbreite von/ bis bei Lastbolzengröße flange width from - to for load bar size largeur de fer pour traverse			Hubmotor lifting motor moteur de levage			Triebwerk- gruppe FEM 9.511/ ISO 4301 FEM group 9.511/ ISO 4301 FEM 9.511/ ISO 4301	Fahrgeweg bei Abhaspelung von 30 m Handkette travel distance at 30 m hand chain path distance par déroulement de 30 m de chaîne de manoeuvre	Handkraft bei Nennlast zum Fahren hand chain pull for travel effort à la chaîne de manoeuvre pour la translation	Gewicht weight poids	
		1 N	2 N	3 N	Geschwindig- keit speed vitesse	Leistung output puissance	Einschalt- dauer (ED) duty cycle facteur de marche				bei 3 m Laufbahn- höhe at 3 m track height fer de roulement 3 m	je m Mehrhuh per add. m lift par m sup.de levage
		mm	mm	mm	m / min	kW	%				kg	kg
		mm	mm	mm								
1000/2	5 x 15	74-150	151-220	221 - 310	4,5 / 1,1	0,88 / 0,18	40/25	2m/M5	7,8	9	128	2,3
2000/2	7 x 21	82-156	157-210	211 - 306	4 / 1	1,88 / 0,44	40/25	2m/M5	9,8	13	205	3,5
2500/2	9 x 27	106-223	224-310	-	5,5 / 1,3	4,0 / 1,1	40/25	2m/M5	6,3	8	255	4,9
3200/2	9 x 27	106-223	224-310	-	4 / 1	4,0 / 1,1	40/25	2m/M5	6,3	10	255	4,9
5000/4	9 x 27	119-215	216-310	-	2,8 / 0,7	4,0 / 1,1	40/25	2m/M5	6,5	10	365	8,5
6300/4	9 x 27	119-215	216-310	-	2 / 0,5	4,0 / 1,1	40/25	1Bm/M3	6,5	15	395	8,5
10000/4	11,3 x 31	155-310	-	-	2 / 0,5	4,0 / 1,1	40/25	2m/M5	6,5	18	710	11,4
10000/2	16 x 45	155-310	-	-	2,8 / 0,7 (4,0 / 1,0)	5,5 / 1,4 (8,5 / 2,0)	40/25 (40/25)	2m/M5	4,5	15	1065	13,7
12000/2	16 x 45	155-310	-	-	2,8 / 0,7 (4,0 / 1,0)	5,5 / 1,4 (9,0 / 2,2)	40/25 (25/25)	1Bm/M3	4,5	18	1065	13,7
16000/4	16 x 45	185-310	-	-	1,35 / 0,35 (2,0 / 0,5)	5,5 / 1,4 (8,5 / 2,0)	40/25 (40/25)	2m/M5	4	15	1665	29
20000/4	16 x 45	185-310	-	-	1,35 / 0,35 (2,0 / 0,5)	5,5 / 1,4 (8,5 / 2,0)	40/25 (40/25)	2m/M5	4	22	1680	29
25000/6	16 x 45	185-310	-	-	1,0 / 0,2 (1,3 / 0,3)	5,5 / 1,4 (8,5 / 2,0)	40/25 (45/25)	2m/M5	4	28	2380	42
30000/6	16 x 45	185-310	-	-	1,0 / 0,2 (1,3 / 0,3)	5,5 / 1,4 (8,5 / 2,0)	40/25 (40/25)	2m/M5	4	28	2380	42
40000/2x4	16 x 45	185-310	-	-	1,4 / 0,3 (2,0 / 0,5)	2x 5,5 / 1,4 (2x 8,5 / 2,0)	40/25 (40/25)	2m/M5	3,5	29	3520	56
50000/2x5	16 x 45	185-310	-	-	1,1 / 0,27 (1,6 / 0,4)	2x 5,5 / 1,4 (2x 8,5 / 2,0)	40/25 (40/25)	2m/M5	3,5	30	3880	70

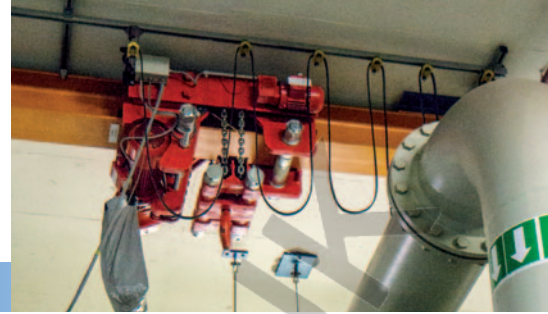


SELBY ENGINEERING AND LIFTING SAFETY LTD. TEL: +44 (0) 1977 684 600

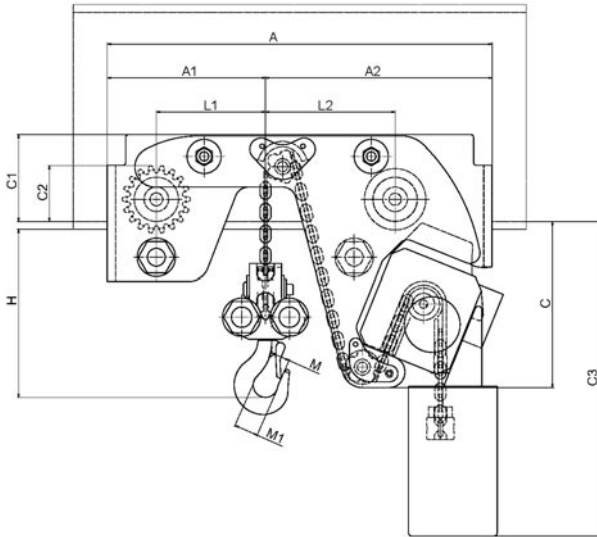
# 29/06 E

ISO 9001  
certified company

PREMIUM LINE

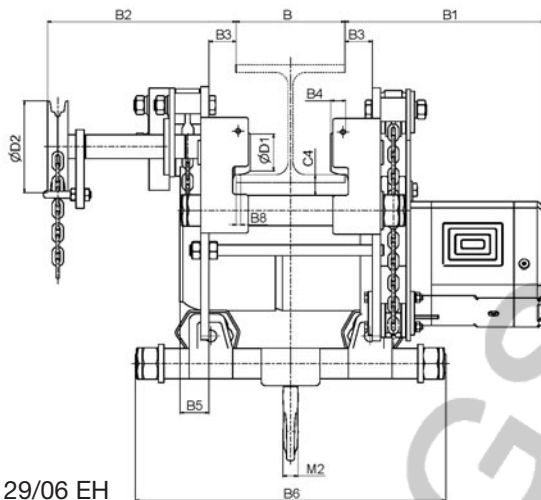


29/06 EE Fahrmotor/ Trolley motor/Moteur chariot pour

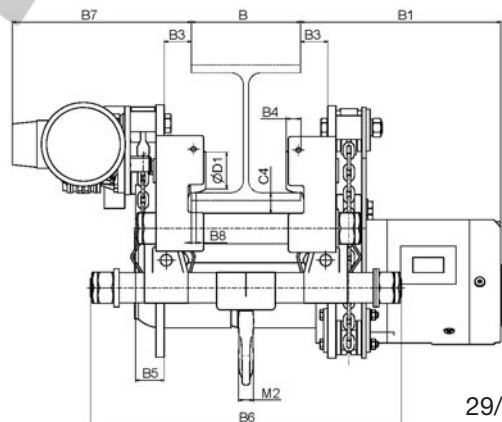


Tragfähigkeit capacity capacité kg	Geschwindigkeit speed vitesse m / min	Leistung output puissance kW	Einschalt- dauer duty cycle facteur de marche %
1000	16/4	0,25/0,06	40/40
2000			
2500			
3200			
5000	(8/2)	0,42/0,10	40/40
6300			
10000	(bei Kurvenfahrt/ for curved beam/ pour fer courbe)	2x0,18/0,55 <sup>1)</sup>	
12000			
16000			
20000			
25000	2x0,75/0,18 <sup>1)</sup>		
30000			
40000			
50000			

1) mit Bremse/ with brake / avec frein



29/06 EH



29/06 EE

Tragfähigkeit/ Kettenstränge  capacity/ chain falls  capacité/ brins de chaîne  kg	Hauptmaße in mm main dimensions in mm dimensions principales en mm																															
	A	A 1	A 2	B 1	B 2	B 3	B 4	B 5 bei Lastbolzengröße with load bar size pour traverse			B 6			B 7	B 8	C	C 1	C 2	C 3 (2)	C 4	D 1	D 2	H	L 1	L 2	M	M 1	M 2				
								1	2	3	1	2	3																			
1000/ 2	564	232	332	294	277	40	21	130	176	188	456	456	548	273	7	243	128	82	460	30	65	135	155	160	190	23	36	22				
2000/ 2	694	262	432	348	286	43	22	136	185	223	486	486	582	282	10	327	167	107	540	28	85	135	185	170	235	32	43	29				
2500/ 2	805	325	480	415	293	48	25	243	211	-	516	603	-	318	13	366	199	150	640	45	120	195	213	200	265	38	50	38				
3200/ 2	805	325	480	415	293	48	25	243	211	-	516	603	-	318	13	366	199	150	640	45	120	195	213	200	265	38	50	38				
5000/ 4	930	410	520	419	307	47	39	188	189	-	472	600	-	375	15	360	205	185	640	42	150	195	265	270	310	45	63	53				
6300/ 4	930	410	520	419	307	47	39	188	189	-	472	600	-	375	15	360	205	185	640	42	150	195	265	270	310	45	63	53				
10000/ 4	1075	511	565	434	400	68	45	85	-	-	713	-	-	397	9	338	244	237	886	43	198	195	345	291	275	47	71	63				

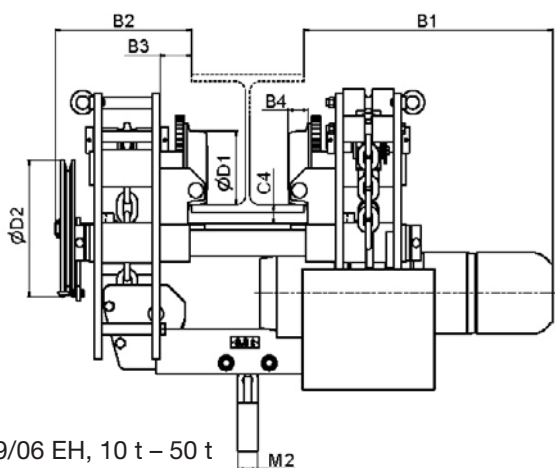
2) bei Standard- Aufhängehöhe 3m / for standard suspension height 3m / pour hauteur de suspension standard de 3m



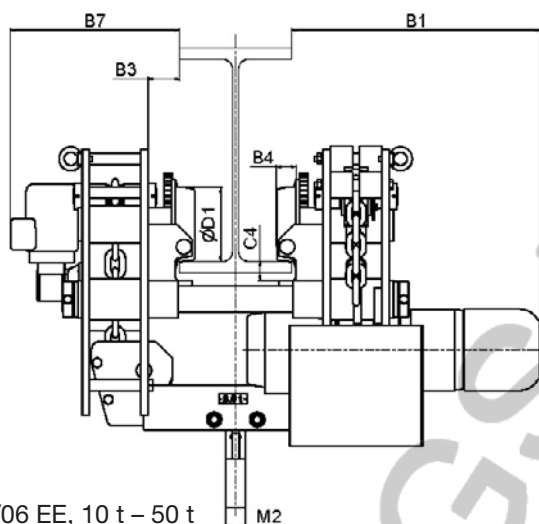
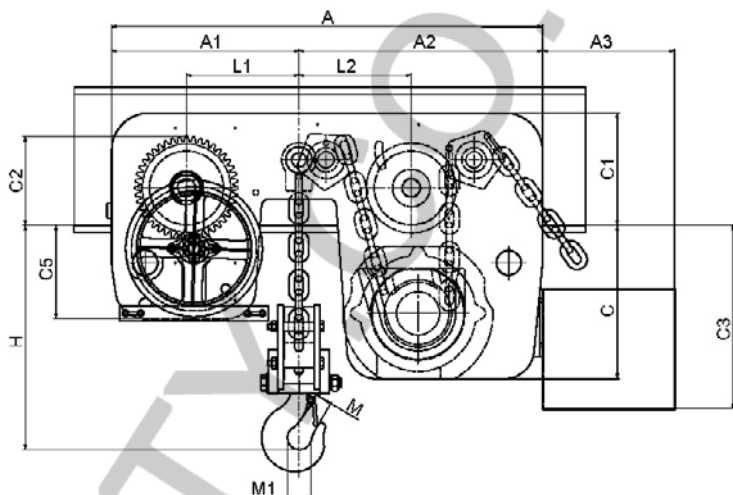
# 29/06 E

ISO 9001  
certified company

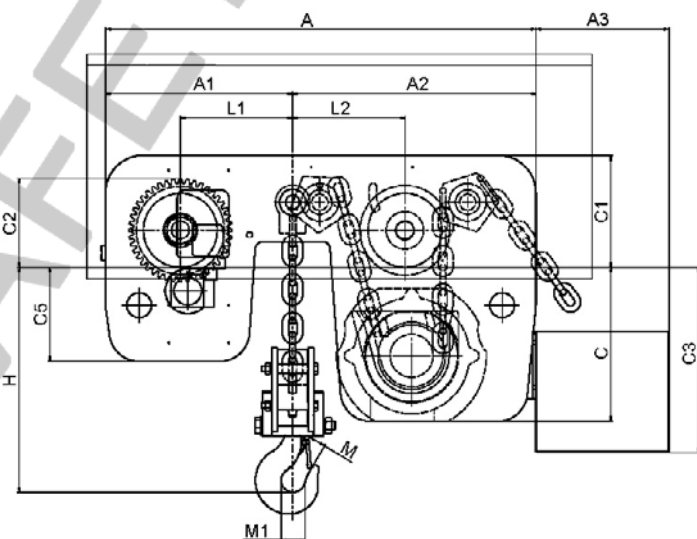
## PREMIUM LINE



29/06 EH, 10 t – 50 t



29/06 EE, 10 t – 50 t



Tragfähigkeit capacity capacité	Hauptmaße in mm main dimensions in mm dimensions principales en mm																							
	kg	A	A1	A2	A3	B1	B2	B3	B4	B7	C	C1	C2	C3	C4	C5	D1	D2	H	L1	L2	M	M1	M2
	10000/ 2	1150	500	650	350	665	400	84	45	443	410	300	236	530	51	250	198	365	380	300	300	45	71	53
	12000/ 2	1150	500	650	350	665	400	84	45	443	410	300	236	530	51	250	198	365	380	300	300	45	71	53
16000/ 4	1465	665	800	350	665	400	85	62	471	365	410	341	530	44	305	298	440	407	400	400	55	90	80	
20000/ 4	1465	665	800	350	665	400	85	62	471	365	410	341	530	44	305	298	440	487	400	400	69	100	90	
25000/ 6	2200	1014	1094	95	709	454	128	57	567	371	469	292	626	75	261	248	365	560	630	710	71	100	90	
30000/ 6	2200	1014	1094	95	709	454	128	57	567	371	469	292	626	75	261	248	365	560	630	710	71	100	90	
40000/ 8	2346	1173	1173	161	704	-	118	60	704	387	469	341	411	81	387	298	-	630	683	683	85	125	112	
50000/ 10	2522	1261	1261	311	720	-	118	60	720	411	529	341	641	100	411	298	-	670	772	772	95	140	125	



29/06 E

ISO 9001  
certified company

PREMIUM LINE



## + Optionen/ Options / Options

Funksteuerung

Radio control

Radio commande



Funksteuerungshalterung

Radio control support

Support radio  
commande



Frequenzsteuerung zur stufenlosen  
Geschwindigkeitsregelung

Frequency control  
for variable speed  
adjustment

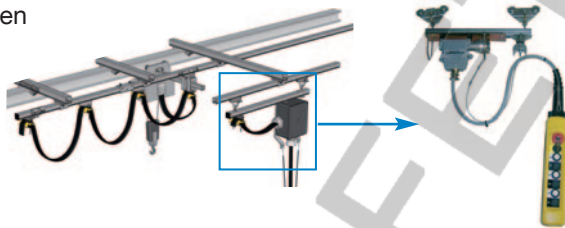
Variateur de fréquence  
pour régulation de vitesse



Schleppkabel mit Kabelwagen  
und Spezial-Profileschiene

Trailing cable with cable  
trailer and special  
sectional track

Alimentation par câble plat



Idealsteuerung mit separat  
verfahrbarem Steuerschalter

Ideal control with separately movable  
pendant control

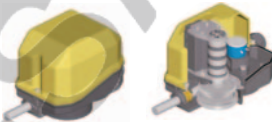
Systeme de commande par boîte à  
bouton mobile



Positionsschalter,  
mechanisch

Positioning switch,  
mechanic

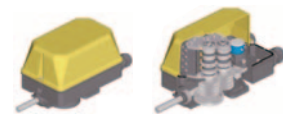
Sélecteur à cames,  
fin de course mécanique



Zur Einstellung von bis zu  
4 Hub-Senkpositionen

For precise setting of up to  
4 positions (lifting + lowering)

Pour réglage jusqu'à 4 positions



Zur Einstellung von bis zu  
12 Hub-Senkpositionen

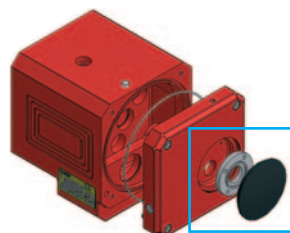
For precise setting of up to  
12 positions (lifting + lowering)

Pour réglage jusqu'à 12 positions

Positionsschalter/ Inkrementalgeber  
zur Programmierung von bis zu  
8 Anfahrpositionen

Electronic Incremental counter  
up to 8 determined positions

Compteur incremental électronique  
à programmer jusqu'à 8 positions



29/06 E

ISO 9001  
certified company

PREMIUM LINE

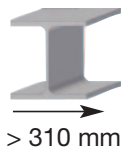


**+** Optionen/ Options / Options

Trägerflanschbreite

Flange width

Largeur de fer

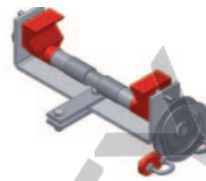


> 310 mm

Feststellvorrichtung

Beam locking device

Dispositif  
de blocage sur fer



Ex-Ausführung / version / version

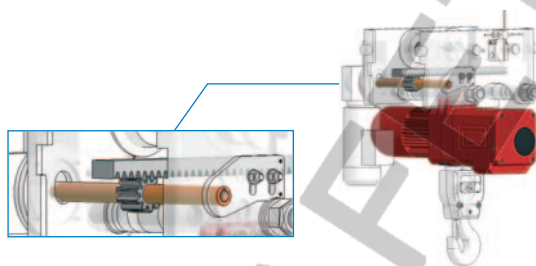


**ATEX**

Zahnstangenantrieb

Rack and pinion drive

Entraînement  
par crémaillère



Fahrwerksendschalter  
(Schützsteuerung erforderlich)

Trolley limit switch  
(low voltage control required)

Fin de course chariot (commande  
basse tension nécessaire)



Andere Fahrgeschwindigkeiten

Other travel speeds

Autres vitesses de direction

Gummipuffer  
für Roll- und Haspelfahrwerk

Rubber end stops for push travel  
and hand geared trolley

Butées caoutchouc pour chariot  
à pousser et à avance par chaîne



Edelstahl-Schaltkasten  
oder verzinkte Ausführung

Stainless steel terminal box  
or zinc plated version

Armoire de commande  
inox ou version zinguée



Stillstandsheizung  
für den Motor

Heating facility for the electric motor  
for out of use period

Résistance de chauffage  
anticondensation pour le moteur  
en position d'arrêt

Sonderanstriche

Special paint

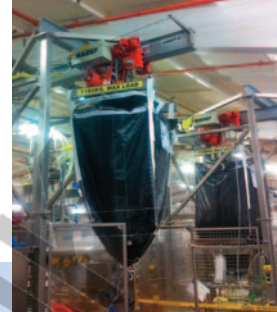
Peinture spéciale



29/06 E

ISO 9001  
certified company

PREMIUM LINE



### Hinweis zur Dimensionierung von Laufbahnträgern beim Einsatz von HADEF Kettenzügen 29/06 und 91/09 - extrem kurze Bauart

Wir möchten darauf hinweisen, dass die patentierte Kettenumlenkung, die uns erlaubt ein Hebezeug mit extrem kurzer Bauhöhe zu fertigen, zu einer symmetrischen Verschiebung führt. Dies äußert sich in auftretenden Schwingungen beim Heben und Senken. Bitte unterbrechen Sie den Hubvorgang für einen Moment, damit sich das Gerät beruhigen kann bevor es wieder in Betrieb genommen wird. Dieses Phänomen ist kein Fehler, es ist ein charakteristisches Merkmal des Kettenzugs extrem kurzer Bauart. Daher ist es wichtig, einen ausreichend stabilen Träger zu wählen (mindestens Hubklasse HC3 nach EN 13001). Wir empfehlen den Einsatz von einem HEA oder HEB-Träger. Bitte beachten Sie, dass die Radlast (bei Hebezeugen mit Fahrwerk) bei den Laufrädern unterschiedlich ist. Berücksichtigen Sie das richtige Gewicht von Hebezeug und Träger und ziehen Sie im Zweifelsfall einen Statiker hinzu! Wir haben unsere Hebezeuge 29/06 und 91/09 E EX SYNCHORO so konzipiert, dass ein symmetrisches Verschieben vermieden wird.

### Notes for dimensioning of beam with hoists 29/06 and 91/09 EX ultralow headroom

We like to point out that the patented kind of chain deflection, used to achieve ultralow headroom configuration, leads to symmetric shifting. This is shown by oscillations during lifting and lowering. Please stop the hoist in this case for some time to let the equipment settle down before operating again. This phenomenon is no mistake, it is a characteristic feature of the ultralow headroom hoist. Therefore, it is very important to choose a sufficiently stable beam (at least lifting class HC3 acc. to EN 13001). We recommend the use of a HEA or HEB beam. Please take into consideration that wheel pressure (for hoists with trolley) differs for the trolley wheels. Please take the proper weight of hoist and beam into consideration and consult a static engineer in case of doubt! We have designed our Type 29/06 E and 91/09 E EX-Synchro to avoid symmetric shifting. Carefully read the operating and installation instructions which provide additional important instructions.

### Remarque sur le dimensionnement du fer de roulement avec les palans 29/06 et 91/09 - Hauteur perdue réduite

Il est nécessaire d'utiliser les poutres suivant EN 13001 et classe de levage minimum HC3. Nous recommandons l'utilisation d'une poutre HEA ou HEB. Il est important de tenir compte, dans votre calcul, de la distance entre les galets et la charge car celle-ci varie en fonction du type et de la capacité du palan choisi. Le poids de l'appareil et de la poutre doivent également être pris en compte. Dans le doute, faites réaliser une note de calcul ou contactez nous. Afin d'atteindre la hauteur perdue réduite la plus faible, le crochet, dans ces mouvements de montée et de descente, se balance. Ceci n'est pas un dysfonctionnement mais est nécessaire aux mouvements de montée et de descente. Si ce balancement ne doit pas se produire dans vos mouvements de levage, le palan série 29/06 et 91/09 E EX SYNCHORO est à votre disposition. Avant toute mise en service, veuillez lire la notice d'utilisation de l'appareil.

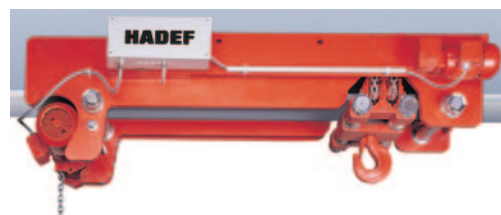


### 29/06 EES Synchro Elektro-Kettenzug/ Electric Chain Hoist/ Palan Électrique

Kombination aus Fahrwerk und zwei Hubantrieben, verdoppelt die Hubgeschwindigkeit und verhindert systembedingte Schaukelbewegungen der extrem kurzen Bauart

This combination of trolley and two electric chain hoists AK doubles the lifting speed and avoids symmetrical shifting of loads.

La combinaison d'un chariot avec deux palans AK double la vitesse de levée et permet d'éviter le balancement de la charge.



### 29/06 EEL Big Bag Elektro-Kettenzug/ Electric Chain Hoist/ Palan Électrique

Die Big-Bag Ausführung ermöglicht dank langgezogener Bauweise und extrem kurzer Bauhöhe, sperrige Lasten bis kurz unter den Träger zu heben.

Bulky loads can be lifted nearly up to the beam thanks to this special "long" design and ultralow headroom dimensions

La version Big bag permet le levage d'une charge très proche du fer et ce grâce à sa version rallongée et à sa hauteur perdue ultra réduite.

